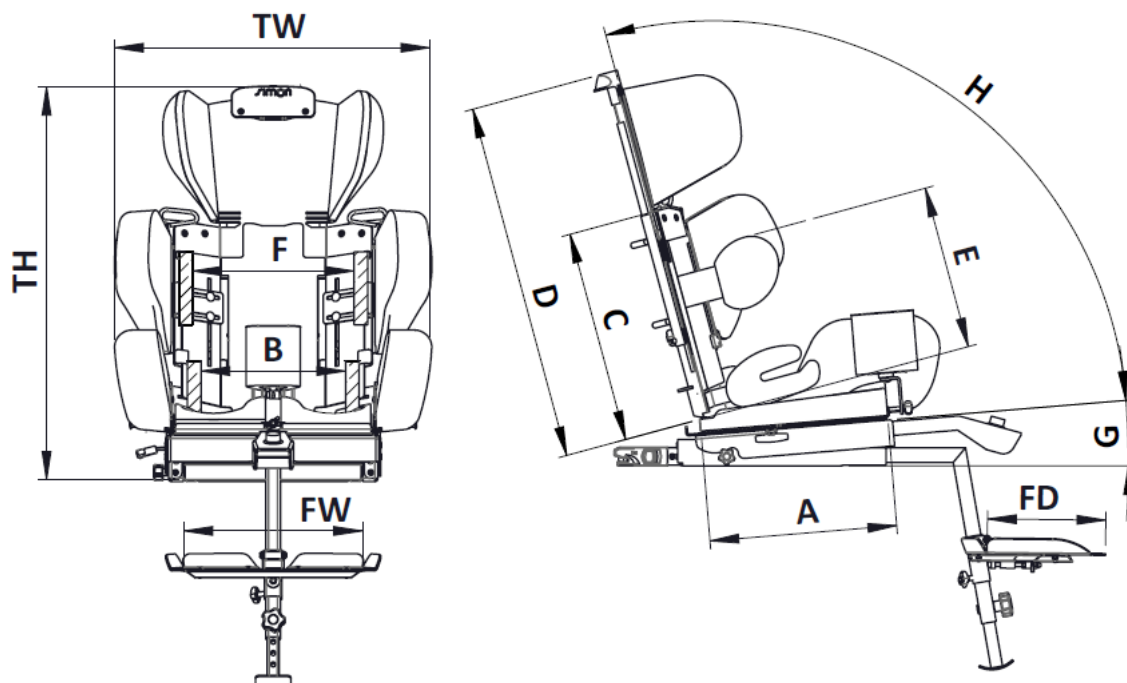


simon car seat



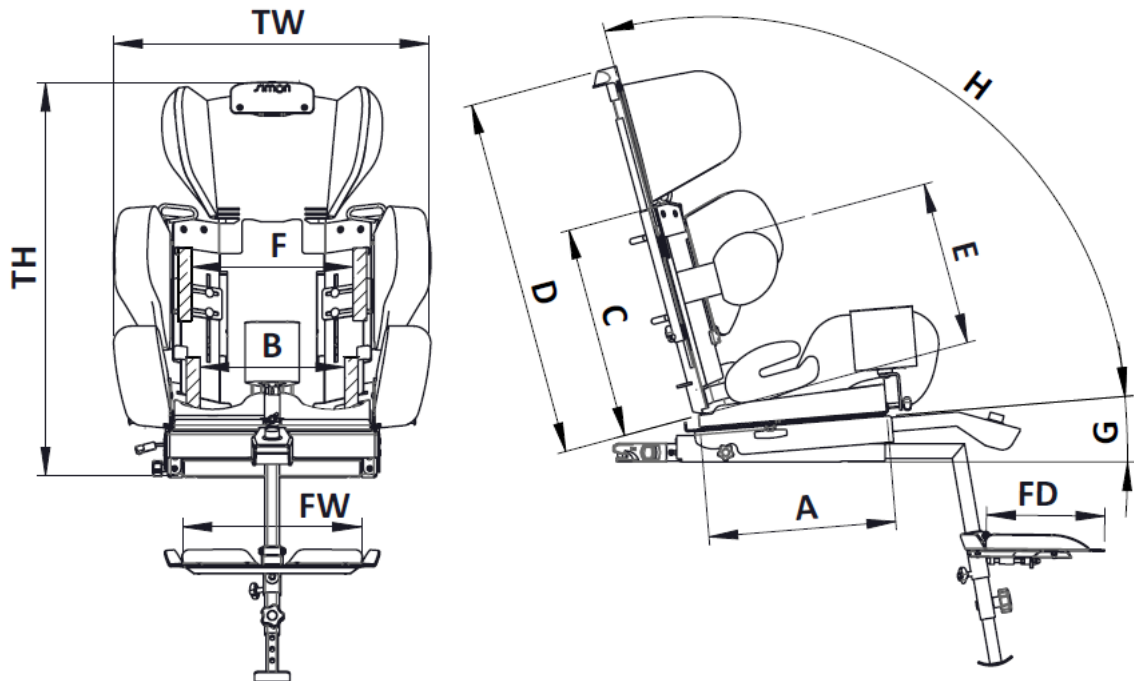
Dimension	Symbol	
Seat depth	A	27 – 37 cm
Seat width	B	18 - 28 cm
Back height	C	33 – 53 cm
Headrest height	D	55 – 75 cm
Lateral support height	E	22 – 33 cm
Distance of lateral support	F	15 – 29 cm
Seat angle (tilt)	G	0° - 10°
Back angle	H	90° - 115°
Total width	TW	54 – 62 cm
Total height	TH	63 – 77 cm
Footrest platform depth	FD	20 cm
Footrest platform width	FW	32 cm
Minimum user height		100 cm
Maximum user height		150 cm

Equipment:

ISOFIX frame
 Tray
 Abduction block
 Lateral supports
 Headrest
 Footrest

CONTACT US:
 ALEKSANDER OLSZOWSKI
a.olszowski@simonseat.com
 +48 669 699 411

simon car seat



Maße	Symbol	
Sitztiefe	A	27 – 37 cm
Sitzbreite	B	18 - 28 cm
Rückenhöhe	C	33 – 53 cm
Kopfstützenhöhe	D	55 – 75 cm
Höhe Thoraxpelotten	E	22 – 33 cm
Abstand Thoraxpelotten	F	15 – 29 cm
Sitzwinkel (Neigung)	G	0° - 10°
Rückenwinkel	H	90° - 115°
Gesamtbreite	TW	54 – 62 cm
Gesamthöhe	TH	63 – 77 cm
Fußbanktiefe	FD	20 cm
Fußbankbreite	FW	32 cm
Mindestgröße des Benutzers		100 cm
Maximale Benutzerhöhe		150 cm

Ausrüstung:

ISOFIX Adapter
Tisch
Abduktionskeil
Thoraxpelotten
Kopfstütze
Fußbank

CONTACT US:
ALEKSANDER OLSZOWSKI
a.olszowski@simonseat.com
+48 669 699 411