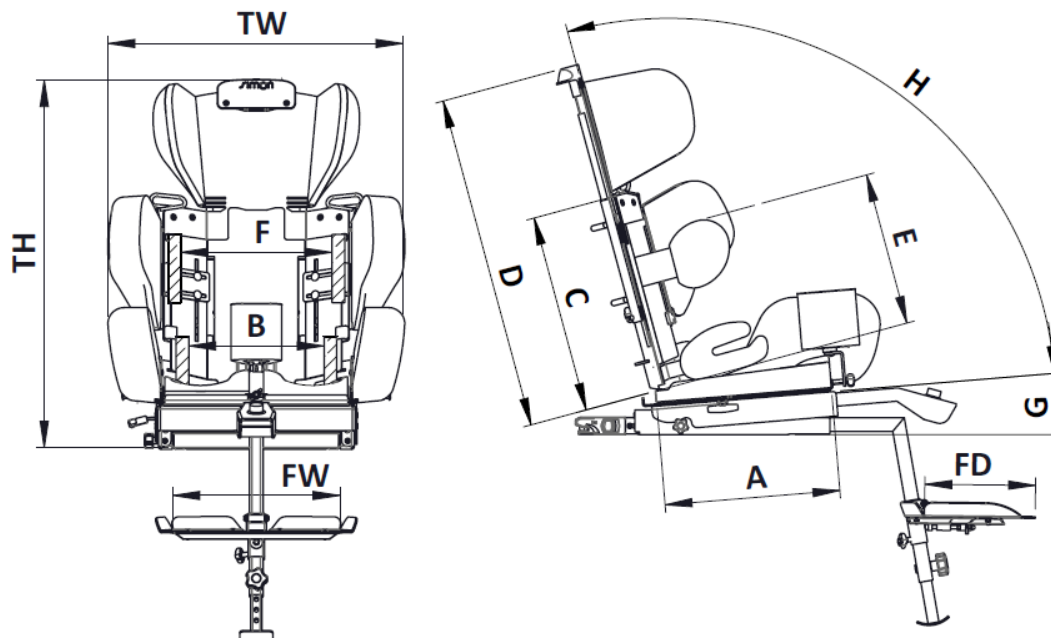


simon car seat



Wymiar	Symbol	
Głębokość siedziska	A	27 – 37 cm
Szerokość siedziska	B	18 – 28 cm
Wysokość pleców	C	33 – 53 cm
Wysokość zagłówka	D	55 – 75 cm
Wysokość pelot piersiowych	E	22 – 33 cm
Rozstaw pelot piersiowych	F	15 – 29 cm
Wychylenie siedziska	G	0° - 10°
Kąt oparcia pleców	H	90° - 115°
Szerokość osłon bocznych	TW	54 – 62 cm
Wysokość fotelika	TH	63 – 77 cm
Głębokość platformy podnóżka	FD	20 cm
Szerokość platformy podnóżka	FW	32 cm
Minimalny wzrost użytkownika		100 cm
Maksymalny wzrost użytkownika		150 cm

Wyposażenie:

Ramka ISOFIX
Stolik
Klin
Peloty piersiowe
Zagłówek
Podnóżek

KONTAKT:

MACIEJ MATWIJCZAK

m.matwiczak@simonseat.com

+48 509 089 816